

LINÉO

MÉCANISME ÉLECTRIQUE POUR PLAN DE TOILETTE LINÉAIRE



Garantie 5 ans pièces

- L'intégration d'une vasque se fait facilement grâce au réglage latéral des bras de support.
- Système silencieux
- Système électronique "Plug & Play"
- Course standard de 30cm. Programmable au mm près, jusqu'à 65cm sur demande
- Les mécanismes sont vendus seuls, le mobilier peut être fourni sur demande.
- Un vide sanitaire de 6cm est prévu entre le mur et les colonnes pour l'installation de l'électricité et de la plomberie
- Vitesse de 38mm/s
- Charge maximale de 160kg équitablement répartie (mobilier compris)

EQUIPEMENTS INCLUS:

Colonnes électriques, châssis sur mesure, sécurité anti-écrasement, moteur, boîtier de contrôle, câbles d'alimentation, interrupteur

AIDE A LA
CONCEPTION



VIDEO DE
PRÉSENTATION



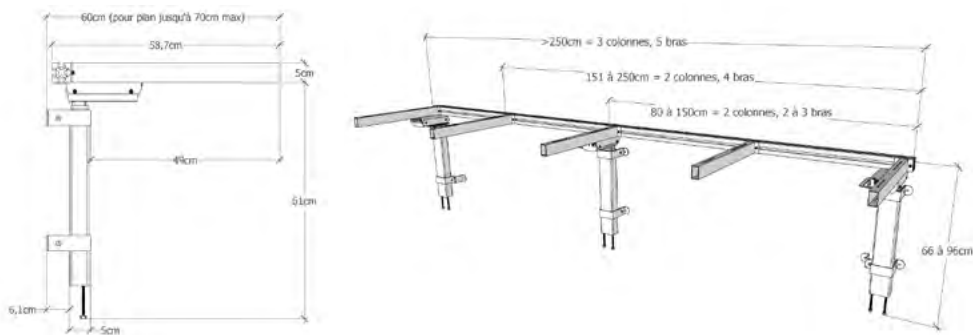
NOTICE
D'INSTALLATION



SALLE DE BAIN
34

Le mécanisme LINEO rend votre plan de toilette ajustable en hauteur selon vos besoins grâce à un interrupteur discret intégré au mobilier, une télécommande ou votre smartphone. Il dispose d'un **double système de sécurité anti-écrasement**, le premier intégré aux colonnes du mécanisme: système "Piezo", le deuxième, une bandelette coupe-circuit souple située sous l'espace évidé de votre plan de toilette.

Le mécanisme et les attentes techniques peuvent-être dissimulés par des panneaux coulissants ce qui rend l'ensemble esthétique et minimaliste.



GAMME PRIVILÈGE

Longueur Référence	PT80 à PT100 80 à 100cm	PT110 à PT150 101 à 150cm	PT160 à PT200 151 à 200cm	PT210 à PT250 201 à 250cm	PT260 à PT300 251 à 300cm
Points	2267	2383	2526	2628	3487

Pour commander, noter la référence correspondant à la longueur du plan de travail. ATTENTION : Toujours arrondir à la dizaine supérieure

(Exemple : longueur plan de travail 150cm = PT150 / longueur plan de travail 252cm = PT260)

OPTIONS



TELEC :
Remplace
l'interrupteur
212 pts



KITPLOMBSDB1
pour hauteur variable
103 pts