

GAMME LIFT



Voir le produit en vidéo

Notre gamme LIFT permet de **motoriser un ensemble de meuble bas**, notamment un îlot. Les colonnes télescopiques sont posées au sol et se disposent sous les meubles en fonction des dimensions souhaitées.

ATTENTION: Veillez à ce que votre mur soit suffisamment résistant pour accueillir ce type de mécanisme. Sinon, prévoyez des renforts. **Vous pouvez utiliser ce mécanisme pour adapter évier, plaque ou uniquement de la surface de travail et le moduler avec ou sans espace évidé.** Ce mécanisme nécessite **une prise 16A**.

Sur un linéaire, des glissières murales sont installées pour éviter tout risque de basculement de l'ensemble.

Afin de **sécuriser et de dissimuler le mécanisme**, il faut prévoir des doubles plinthes, des panneaux d'habillages s'il y a une zone évidée ainsi qu'une bandelette de sécurité à commander avec les mécanismes sur le pourtour des zones évidées.

Bien penser à valider les hauteurs finales basses et hautes avec votre client pour savoir quelle hauteur de mobilier utiliser.

Si la hauteur nécessaire ne correspond pas à la hauteur standard de vos meubles il est possible de rajouter un châssis de 5cm entre le meuble et le plan de travail. Pour cela, contactez nous afin que nous puissions vous le chiffrer.



INFAISABLE:

Il n'est pas possible de motoriser un lave-vaisselle avec ce mécanisme

IMPORTANT : Pour tous les mécanismes électriques, la **zone de mouvement de l'élément motorisé doit être libre de tout obstacle** et le mur doit être lisse, pas de prises ou crédence en saillie possible.

Afin de respecter **les normes anti-écrasement** en vigueur, il est impératif de laisser un espace entre les parties mobiles et les parties fixes moins de 4mm ou de plus de 25mm.



ASSISTANCE TECHNIQUE

Conseils utiles pour
l'intégration de nos produits

Ce support technique a pour but de vous aider dans la conception de votre projet, vous retrouverez ci-dessous nos conseils pour implanter facilement nos produits.

Pour tout complément d'informations ou si vous souhaitez faire valider la faisabilité de votre projet par notre bureau d'études, **merci de nous contacter au 04.77.25.27.34** ou par mail à info@amrconcept.fr

L'équipe d'**AMR Concept** vous accueille
Du lundi au vendredi de 9h à 12h30 et
de 13h30 à 18h
Par téléphone au 04.77.25.27.34

AIDE A LA CONCEPTION

BASE DE CHIFFRAGE:

LB2 → Pour un mural plein inférieur à 150cm (poids équitablement réparti)

LB3 → Pour un mural avec zone évidée ou pour un mural plein jusqu'à 200cm (poids équitablement réparti)

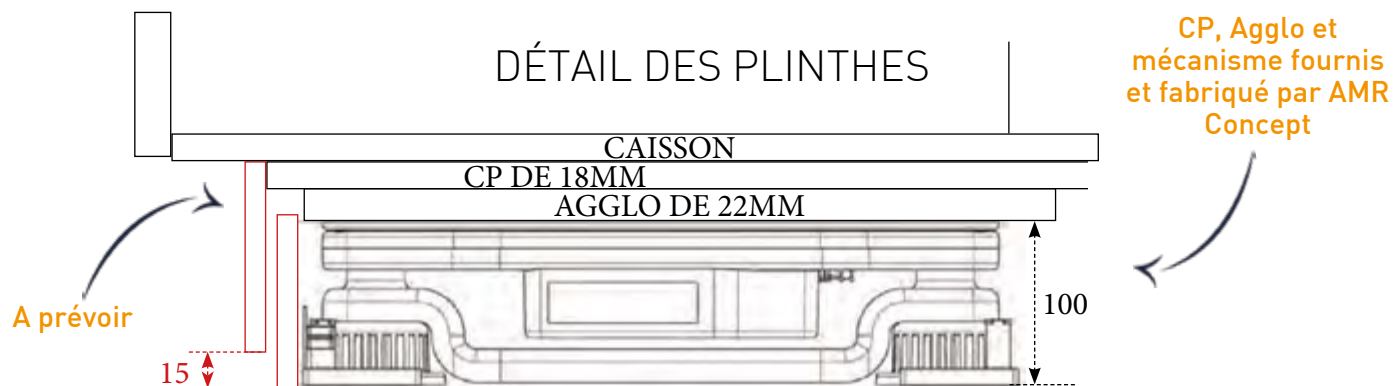
LB4 → Minimum pour une installation en îlot (dimensions maximales: 180x90cm) ou pour un mural d'angle plein (dimensions maximales: 215x215cm)

LB5 → Demande supérieure aux informations ci-dessus.

Pour une installation hors-norme, nous contacter car il est possible de relier jusqu'à 16 unités entre elles

ATTENTION:

Toute conception doit être vérifiée par nos soins pour valider de la faisabilité.



A PRÉVOIR:

- 2 épaisseurs de plinthes pour ce mécanisme:

La plinthe haute doit mesurer 125mm de haut à recouper sur place si besoin


La plinthe basse doit mesurer 118mm de haut à recouper sur place si besoin


Hauteur de socle finale incompressible: 140mm

- Une panneau en supplément du votre caisson à chaque extrémité de votre bloc motorisé



PLANS TECHNIQUES LIFT BASE

 **Zone de course du mécanisme** - Aucun obstacle dans cette zone, ni crédence, ni prise, ni interrupteur, ...

 **Zone de renfort OBLIGATOIRE**
Longueur du plan de travail



Nous ne pouvons être tenus responsables des matériaux utilisés, de leur mise en oeuvre et de leurs tenues dans le temps



PLANS TECHNIQUES LIFT BASE

ZONE PLOMBERIE ET ELECTRICITE:

ZONE PLOMBERIE

Positionnée à l'axe de l'évier

Hauteurs maximales d'arrivée d'eau: entre 300 et 400mm MAXIMUM

Hauteur évacuation: 0 à 250 mm MAXIMUM

- Raccord en 12/17 mâle avec vannes d'arrêt
 - Raccord en 20/27 mâle pour lave-vaisselle
- EVIER: EC + EF + EU

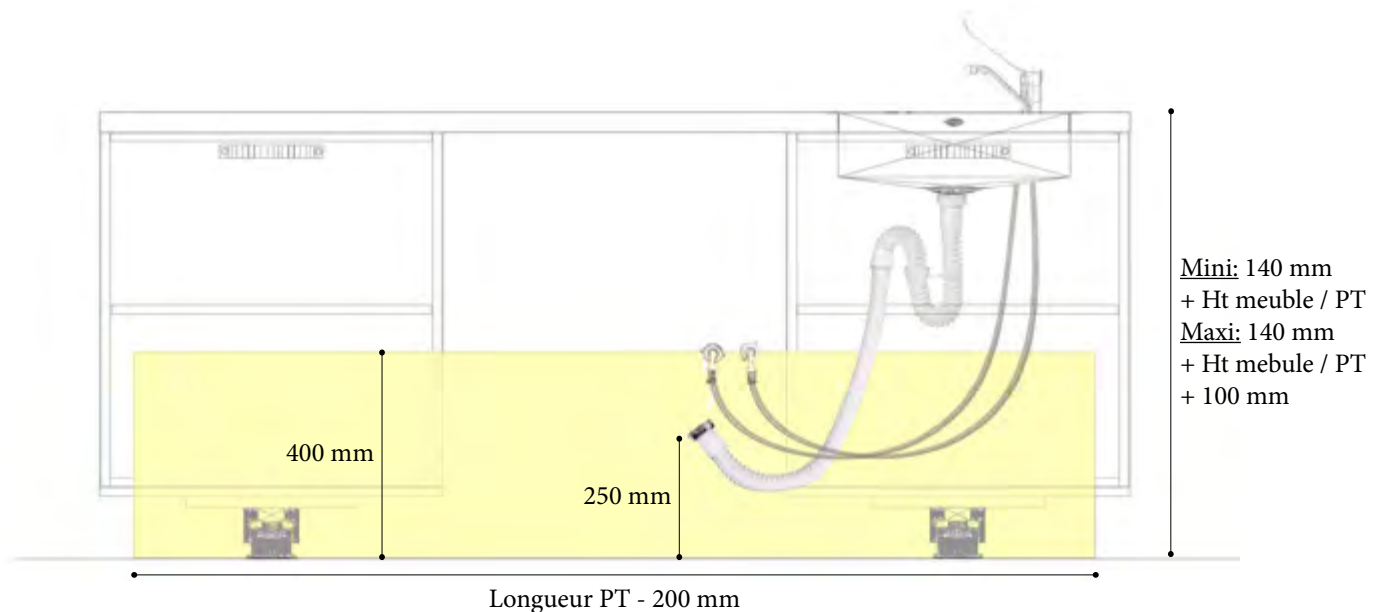
ZONE ELECTRIQUE

Hauteurs maximales de 400mm

- Prise 16A+T pour l'alimentation du mécanisme
- Prise 16A+T pour bloc prise (OPTION recommandée)
- Les prises électroménagers sont à implanter dans cette zone selon préconisation constructeur

Vide sanitaire correspondant à vos meubles

Il doit toujours être installé en conformité avec la réglementation française relative aux dispositifs électriques.



Pour toute question ou interrogation, contactez-nous au 04 77 25 27 34

Locaux NEUFS

Sur un mur en BÉTON

brut ou avec placo collé directement sur béton
pas de renfort nécessaire

Sur une CLOISON DE SEPARATION

Prévoir un placo BA18 ou renforcé style HABITO avec rails et montants classiques.
Doublé les montants tous les 40 cm pour une plaque de 120cm et ajouter panneau bois comme indiqué sur plan technique
Si la hauteur de la cloison est supérieure à 260cm : prévoir un retour de cloison, nous consulter.

Sur un DOUBLAGE

Prévoir un placo BA18 ou renforcé style HABITO avec rails et montants classiques.
Doublé les montants tous les 40 cm pour une plaque de 120cm et ajouter panneau bois comme indiqué sur plan technique
Si la hauteur du mur est supérieure à 260cm : Mettre en place des équerres métalliques de reprise au mur à 220cm du sol

Locaux en RÉNOVATION

Sur un mur en BÉTON

brut ou avec placo collé directement sur béton
pas de renfort nécessaire

Sur un doublage en PLACO POLYSTYRENE

Découper et déposer le placo dans la zone de renfort indiquée sur le plan technique
Fixer sur le mur porteur un renfort bois sur lequel pourra être collée, vissée une cale de l'épaisseur du polystyrene. Terminer par un multiplis d'épaisseur 18 mm minimum, collé & vissé à fleur de cloison

Sur un doublage ou une cloison en PLACO ALVÉOLAIRE/ CAROPLATRE/BRIQUE 40mm

Sur un doublage en système «OPTIMA» (fourrure) - ou «OPTIMAX» (placo habito sans rails)

Solution 1 >

Monter un doublage devant :

placo BA18 ou renforcé style HABITO avec rails et montants classiques.

Doublé les montants tous les 40 cm pour une plaque de 120cm et ajouter panneau bois comme indiqué sur plan technique

Si la hauteur du mur est supérieure à 260cm : Mettre en place des équerres métalliques de reprise au mur à 220cm du sol

Solution 2 >

Déposer cloison/doublage alvéolaire existante, et remonter cloison/doublage placo BA18 ou renforcé style HABITO avec rails et montants classiques. Doublé les montants tous les 40 cm pour une plaque de 120cm et ajouter panneau bois comme indiqué sur plan technique

Si la hauteur de la cloison est supérieure à 260cm : Mettre en place des équerres métalliques de reprise au mur à 220cm du sol

AMR Concept ne peut être tenu responsable de la qualité des ouvrages effectués

La qualité des cloisons et renforts muraux est sous la seule responsabilité de l'artisan professionnel et de son maître d'ouvrage.

Les visites techniques effectuées par AMR Concept ne remplacent pas la vérification de la conformité de vos murs par un maître d'œuvre, un architecte ou un plâtrier professionnel.