

STAR MOVE

ÉTAGÈRES BASCULANTES MANUELLES POUR MEUBLE HAUT
OU ARMOIRE



 Garantie 2 ans pièces

- Étagère pour meuble haut *profondeur minimale 30cm et hauteur 60cm*
- Pour caisson de 60 ou 90cm de largeur et épaisseur 19mm maximum
- Largeur des étagères intérieures du mécanisme: L45,5xP25,5cm pour largeur 60cm et L75,5xP25,5cm pour largeur 90cm
- Étagères à deux niveaux avec rebords métalliques anti-chute et tapis anti-dérapants
- Vérin à gaz pour une assistance à la descente et à la remontée
- Blocage de l'étagère en position basse
- Poids maximum supporté: 5kg
- Course du mécanisme: 36cm
- Finition : Anthracite

EQUIPEMENTS INCLUS:

Mécanisme et gabarit de perçage

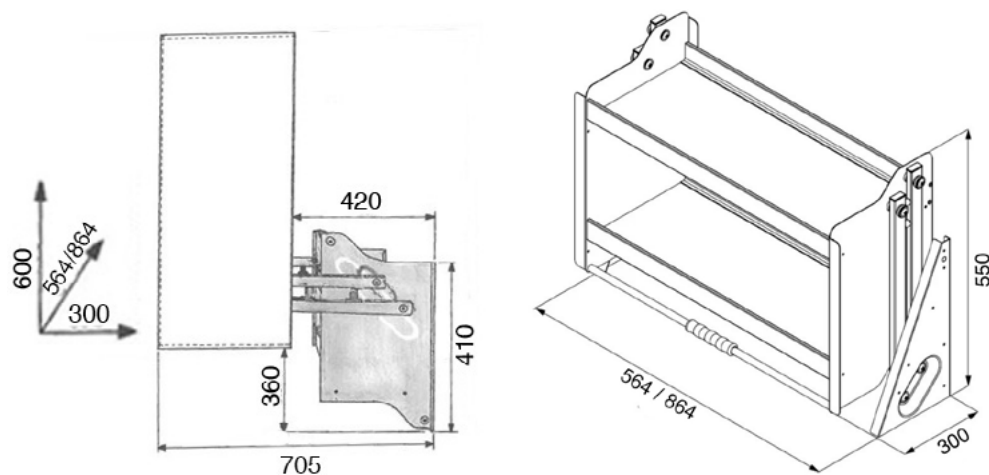
AIDE A LA
CONCEPTION



VIDEO DE
PRÉSENTATION



NOTICE
D'INSTALLATION



CUISINE

24

Le mécanisme **STAR MOVE** permet de rendre accessible sans effort les produits stockés dans les parties les plus hautes des meubles hauts. Facilement utilisable par les personnes âgées, à mobilité réduite ou par les enfants. La poignée en bas du mécanisme permet une prise en main facile. La **descente et la remontée sont assistées** par les vérins à gaz. Cette étagère basculante peut s'installer dans un **meuble neuf ou existant**.

GAMME PRIVILÈGE

Mécanisme
Référence

STM60
pour meuble larg. 60cm

STM90
pour meuble larg. 90cm

OPTIONS