

# LIFT BASE

UNITÉ ÉLECTRIQUE POUR PIEDS DE MEUBLE

 Garantie 5 ans pièces

- Course de 9,5 cm
- Système silencieux
- Système électronique "Plug & Play"
- Supporte une charge maximale de 150kg par unité équitablement répartie (*meublier compris*)
- Les mécanismes sont vendus seuls et sans sécurité anti-écrasement: à prévoir selon conception
- Vitesse de 14mm/s
- Vide sanitaire correspondant au vide sanitaire des meubles installés

## EQUIPEMENTS INCLUS:

Unités électriques, moteur, boîtier de contrôle, câbles d'alimentation, panneaux support, glissières et interrupteur

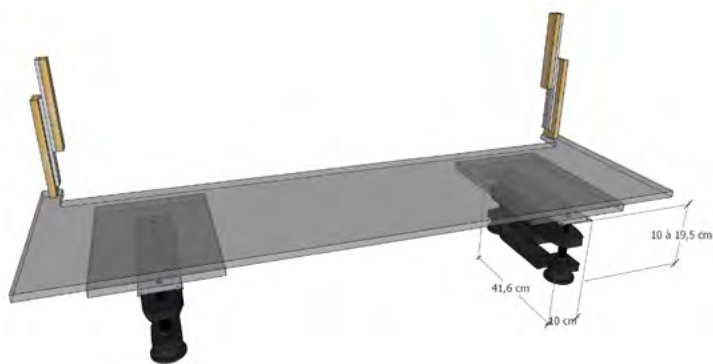
AIDE A LA  
CONCEPTION



VIDEO DE  
PRÉSENTATION



NOTICE  
D'INSTALLATION



Le mécanisme LIFT BASE rend votre plan de travail ajustable en hauteur selon vos besoins grâce à un interrupteur discret intégré au mobilier ou une télécommande. Ce mécanisme vous permet une grande liberté de conception du fait de son intégration sous le mobilier, en remplacement des pieds plastiques habituels et de la possibilité de synchroniser jusqu'à 16 unités.

Le mécanisme est invisible car il est dissimulé par les plinthes des meubles.

CUISINE

18

Mécanisme  
Référence

LB2\*\*

LB3\*\*

LB4\*\*

LB5\*\*

Pour commander, noter la référence correspondant au nombre d'unités souhaitées [Exemple : 4 unités = LB4]

\*\*Le nombre de colonnes nécessaires dépendra des dimensions et de la configuration de l'îlot, nous consulter pour plus d'informations.

OPTIONS



TELEC :  
Remplace  
l'interrupteur



KITPLOMB1 / KITPLOMB2  
pour hauteur variable



SECU SYNCHRO:  
synchronisation des  
sécurités entre deux  
mécanismes

  
amr  
CONCEPT  
www.amrconcept.com