

# KIT ÉQUERRES

MÉCANISME MANUEL DE RÉGLAGE PONCTUEL POUR PLAN DE TRAVAIL

 Garantie 2 ans pièces

- L'intégration d'un évier et/ou d'une plaque de cuisson se fait facilement grâce au positionnement des équerres
- Réglage continu sur 23cm
- Verrouillage par vis
- Charge maximum par équerre: 75kg
- Nombres d'équerres à adapter à la longueur du plan de travail:
  - de 60 à 85cm → 2 équerres
  - de 90 à 165cm → 3 équerres
  - de 170 à 245cm → 4 équerres
  - de 250 à 325cm → 5 équerres
  - de 330 à 400cm → 6 équerres

## EQUIPEMENTS INCLUS:

Équerres, cornière pour panneau d'habillage et vis de réglage

AIDE À LA  
CONCEPTION



VIDEO DE  
PRÉSENTATION



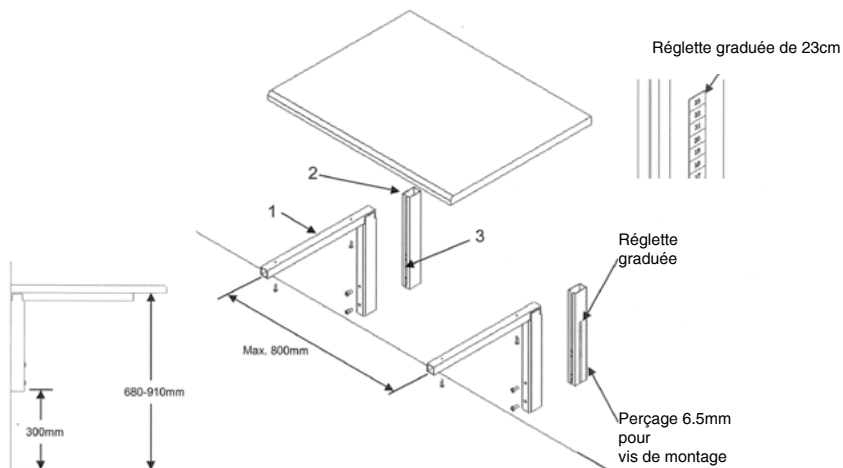
NOTICE  
D'INSTALLATION



Le **KIT ÉQUERRES** permet de **moduler la hauteur d'un plan de travail manuellement**. Il est conçu pour un réglage de hauteur ponctuel sur 23 cm. Le réglage du plan se fait après avoir desserré 2 vis sur chaque équerre.

Le mécanisme et les attentes techniques peuvent-être dissimulés par des panneaux coulissants ce qui rend l'ensemble esthétique et minimaliste.

SALLE DE BAIN  
36



Longueur Référence	KITEQUERRE-2 60 à 85 cm	KITEQUERRE-3 90 à 165 cm	KITEQUERRE-4 170 à 245 cm	KITEQUERRE-5 250 à 325 cm	KITEQUERRE-6 330 à 400 cm
-----------------------	----------------------------	-----------------------------	------------------------------	------------------------------	------------------------------

\*\*Le nombre d'équerres nécessaires dépendra de la configuration et longueur du plan de travail, nous consulter pour plus d'informations.

OPTIONS



KITPLOMB1 /  
KITPLOMB2  
pour hauteur variable